

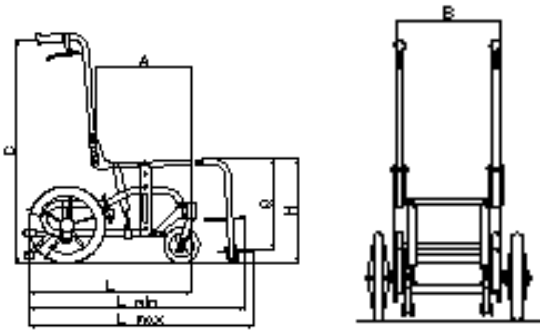
Ordine Preventivo

Dati di fatturazione	Dati di spedizione
Ragione Sociale: _____	Spedire a: _____
Data di consegna richiesta: ___/___/___	_____
Indirizzo per la consegna: _____	TIMBRO E FIRMA CLIENTE
C.A.P.: _____ Città: _____	
N° ordine cliente: _____ Data ordine: ___/___/___	

La Pro Medicare Srl riconosce la garanzia di ottima funzionalità per un periodo massimo di **24 mesi** per vizio di fabbricazione a partire dalla 1^a messa in servizio e di **12 mesi** sulle fodere di rivestimento e sulle parti soggette ad usura. La garanzia è valida a patto che il dispositivo sia utilizzato come riportato nelle istruzioni d'uso. Tutti i prodotti **di serie** della linea Adacta-Versa sono stati registrati nella banca dati del Ministero della Salute (come da normativa vigente).

N.B.: Ogni richiesta di variazione quote, materiali e tipologia rispetto allo standard determinato per lo specifico utente non ha marcatura **CE**, pertanto l'utilizzatore professionale ne diventa il fabbricante ed ha l'obbligo di redigere la documentazione tecnica del dispositivo (trattasi dei vari campi della scheda con l'indicazione della lettera W; i prezzi delle voci **W** non sono presenti su questo modulo d'ordine).

Le immagini sono puramente illustrative e potrebbero non rispecchiare pienamente la realtà.

Configurazione Standard			N° REGISTRAZIONE MINISTERO: <u>chiudibile 86130</u> ; <u>rigida 86546</u>																																																	
<ul style="list-style-type: none"> - Adacta Liga anodizzato ossidato - Montanti schienale fissi abbattibili - Basculamento continuo a leva da 4° a 30° <i>(il basculamento può essere maggiorato di 4° con aumento dell'inclinazione iniziale del telaio agendo sui fori di posizionamento delle ruote anteriori nella forcella)</i> - Reclinazione a piastra predeterminata 3°,9°,15°,22° - Traslazione continua della seduta rispetto al telaio - Traslazione continua della piastra ruote posteriori - Ruotine antiribaltamento fisse - Freno di stazionamento a leva - Angolo ginocchio - Pedane separate 																																																				
Struttura Telaio <input type="checkbox"/> Rigido <input type="checkbox"/> Chiudibile			Scelta dell'assetto																																																	
Colore Telaio <input type="checkbox"/> Blu <input type="checkbox"/> Rosso <input type="checkbox"/> Magenta																																																				
Misura Telaio <i>(Le misure della larghezza si intendono da tubo a tubo esternamente, mentre le misure della profondità si intendono dal montante schienale all'innesto pedana)</i>			<p>(A) Versione con ruota posteriore da 300mm o 500mm e con ruote anteriori da 150mm o 175mm</p> <p>* tale configurazione comporta una riduzione del basculamento a 25°</p>		<table border="1"> <thead> <tr> <th></th> <th>Q_A (cm)</th> <th>H (cm)</th> </tr> </thead> <tbody> <tr> <td>US-XXS</td> <td>32</td> <td rowspan="2" style="text-align: center;"><input type="checkbox"/> 49 std</td> </tr> <tr> <td>XS</td> <td>33</td> </tr> <tr> <td>XS1</td> <td>34</td> <td rowspan="3" style="text-align: center;"><input type="checkbox"/> 47 std*</td> </tr> <tr> <td>S-L</td> <td>35</td> </tr> <tr> <td>M-M1-XL</td> <td>38</td> </tr> </tbody> </table>			Q _A (cm)	H (cm)	US-XXS	32	<input type="checkbox"/> 49 std	XS	33	XS1	34	<input type="checkbox"/> 47 std*	S-L	35	M-M1-XL	38																															
	Q _A (cm)	H (cm)																																																		
US-XXS	32	<input type="checkbox"/> 49 std																																																		
XS	33																																																			
XS1	34	<input type="checkbox"/> 47 std*																																																		
S-L	35																																																			
M-M1-XL	38																																																			
<table border="1"> <thead> <tr> <th>Misura</th> <th>A -> Larghezza seduta (cm)</th> <th>B -> Profondità (cm)</th> </tr> </thead> <tbody> <tr> <td><input type="checkbox"/> US</td> <td>30</td> <td>38</td> </tr> <tr> <td><input type="checkbox"/> XXS</td> <td>35</td> <td>38</td> </tr> <tr> <td><input type="checkbox"/> XS</td> <td>35</td> <td>42</td> </tr> <tr> <td><input type="checkbox"/> XS1</td> <td>38</td> <td>46</td> </tr> <tr> <td><input type="checkbox"/> S</td> <td>41</td> <td>46</td> </tr> <tr> <td><input type="checkbox"/> M</td> <td>41</td> <td>50</td> </tr> <tr> <td><input type="checkbox"/> M1</td> <td>44</td> <td>50</td> </tr> <tr> <td><input type="checkbox"/> L</td> <td>47</td> <td>46</td> </tr> <tr> <td><input type="checkbox"/> XL</td> <td>47</td> <td>50</td> </tr> </tbody> </table>		Misura			A -> Larghezza seduta (cm)	B -> Profondità (cm)	<input type="checkbox"/> US	30	38	<input type="checkbox"/> XXS	35	38	<input type="checkbox"/> XS	35	42	<input type="checkbox"/> XS1	38	46	<input type="checkbox"/> S	41	46	<input type="checkbox"/> M	41	50	<input type="checkbox"/> M1	44	50	<input type="checkbox"/> L	47	46	<input type="checkbox"/> XL	47	50	<p>(R) Versione ribassata con ruota posteriore da 300mm o 500mm e con ruota anteriore da 150mm o 175mm</p>		<table border="1"> <thead> <tr> <th></th> <th>Q_R (cm)</th> <th>H (cm)</th> </tr> </thead> <tbody> <tr> <td>US-XXS</td> <td>27</td> <td rowspan="2" style="text-align: center;"><input type="checkbox"/> 43 std</td> </tr> <tr> <td>XS</td> <td>28</td> </tr> <tr> <td>XS1</td> <td>29</td> <td rowspan="3" style="text-align: center;"><input type="checkbox"/> 41 std*</td> </tr> <tr> <td>S-L</td> <td>30</td> </tr> <tr> <td>M-M1-XL</td> <td>32</td> </tr> </tbody> </table>			Q _R (cm)	H (cm)	US-XXS	27	<input type="checkbox"/> 43 std	XS	28	XS1	29	<input type="checkbox"/> 41 std*	S-L	30	M-M1-XL	32
Misura	A -> Larghezza seduta (cm)	B -> Profondità (cm)																																																		
<input type="checkbox"/> US	30	38																																																		
<input type="checkbox"/> XXS	35	38																																																		
<input type="checkbox"/> XS	35	42																																																		
<input type="checkbox"/> XS1	38	46																																																		
<input type="checkbox"/> S	41	46																																																		
<input type="checkbox"/> M	41	50																																																		
<input type="checkbox"/> M1	44	50																																																		
<input type="checkbox"/> L	47	46																																																		
<input type="checkbox"/> XL	47	50																																																		
	Q _R (cm)	H (cm)																																																		
US-XXS	27	<input type="checkbox"/> 43 std																																																		
XS	28																																																			
XS1	29	<input type="checkbox"/> 41 std*																																																		
S-L	30																																																			
M-M1-XL	32																																																			
<p>H: altezza (distanza del tubo sedile da terra misurata nel suo punto medio); Q: indica la massima distanza della pedana dal tubo sedile misurato con poggiatesta a 90°; il pedice si riferisce all'assetto: R = ribassato standard; A = alto. C: distanza dei manici di spinta schienale da terra: 110 cm</p>		<p>(A)** Versione con ruota posteriore da 600mm e con ruote anteriori da 150mm e 175mm</p> <p>** tale configurazione comporta una riduzione del basculamento a 20°</p>		<table border="1"> <thead> <tr> <th></th> <th>Q_A (cm)</th> <th>H (cm)</th> </tr> </thead> <tbody> <tr> <td>US-XXS</td> <td>29</td> <td rowspan="2" style="text-align: center;"><input type="checkbox"/> 45 std</td> </tr> <tr> <td>XS</td> <td>30</td> </tr> <tr> <td>XS1</td> <td>31</td> <td rowspan="3" style="text-align: center;"><input type="checkbox"/> 47 std</td> </tr> <tr> <td>S-L</td> <td>32</td> </tr> <tr> <td>M-M1-XL</td> <td>35</td> </tr> </tbody> </table>			Q _A (cm)	H (cm)	US-XXS	29	<input type="checkbox"/> 45 std	XS	30	XS1	31	<input type="checkbox"/> 47 std	S-L	32	M-M1-XL	35																																
	Q _A (cm)			H (cm)																																																
US-XXS	29			<input type="checkbox"/> 45 std																																																
XS	30																																																			
XS1	31			<input type="checkbox"/> 47 std																																																
S-L	32																																																			
M-M1-XL	35																																																			
<p>N.B.: operando opportuni tagli ai sedili prescelti, è possibile ridurre le profondità degli stessi</p>				<p>◊ = Standard; □ = Optional</p>																																																

OPZIONI TELAIO



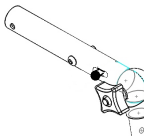
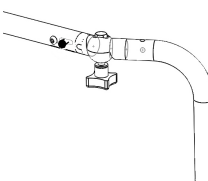
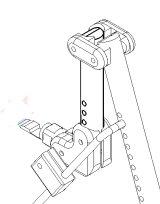
Ruote Anteriori

150mm (6") piene colore grigio colore nero 175mm (7") piene colore grigio colore nero

Ruote Posteriori *nota: ove non specificato, le ruote si intendono di colore grigio*

<input checked="" type="checkbox"/> 300mm (12") piene colore grigio <input type="checkbox"/> colore nero	<input type="checkbox"/> 300mm (12") pneumatiche
<input type="checkbox"/> 300mm (12") piene con freno a tamburo <input type="checkbox"/> colore grigio <input type="checkbox"/> colore nero	<input type="checkbox"/> 300mm (12") piene con freno a tamburo + leva <input type="checkbox"/> colore grigio <input type="checkbox"/> colore nero
<input type="checkbox"/> 300mm (12") pneumatiche con freno a tamburo	<input type="checkbox"/> 300mm (12") pneumatiche con freno a tamburo + leva
<input type="checkbox"/> 400mm (16") piene colore nero (solo assetto 45 cm)	<input type="checkbox"/> 400mm (16") piene con freno a tamburo colore nero (solo assetto 45 cm)
<input type="checkbox"/> 500mm (20") piene senza corrimano	<input type="checkbox"/> 500mm (20") pneumatiche senza corrimano
<input type="checkbox"/> 500mm (20") pneumatiche con corrimano con freno a tamburo	<input type="checkbox"/> 500mm (20") pneumatiche con corrimano con freno a tamburo + leva
<input type="checkbox"/> 600mm (24") pneumatiche con corrimano (non opzionabili su misura US) (N.B.: Si riduce il basculamento a 20°, solo assetto 47 cm)	
<input type="checkbox"/> corrimano per ruote da 500mm	

Angolo ginocchio estraibile

 Versione 90° <input type="checkbox"/> Dx <input type="checkbox"/> Sx	 Versione 75° <input type="checkbox"/> Dx <input type="checkbox"/> Sx	 Versione elevabile (con snodo dentellato) da 80° a 180° con gap di 14° <input type="checkbox"/> Dx <input type="checkbox"/> Sx	 Versione regolabile in adduzione/abduzione c/tubo <input type="checkbox"/> Dx -> <input type="checkbox"/> 75° <input type="checkbox"/> 90° <input type="checkbox"/> Sx -> <input type="checkbox"/> 75° <input type="checkbox"/> 90°	 Versione verticale e telescopico regolabile in elevazione (escursione cerniera da tubo sedile pari a 110-170 mm) <input type="checkbox"/> Dx <input type="checkbox"/> Sx
---	---	--	--	---

Poggiapiedi (dotato di fermatallone)

separato unico

asolato (solo separato per intra-extra rotazione di 15°) dx Sx

orbitale (solo separato) dx Sx kit aggiuntivo snodo multiassiale orientabile

imbottitura e rivestimento in similpelle separato unico

Montanti schienale

Kit manici di spinta fissi

Kit maniglione unico regolabile in inclinazione per rigida

Kit manici di spinta regolabili in altezza con perno (escursione max 10 cm con intervalli di 2,5 cm) **N.B.:** altezza M manici di spinta pari a 63 cm

Kit manici di spinta telescopici con blocchetto a leva (escursione max 10 cm)

Kit maniglione separato regolabile in inclinazione per chiudibile (solo mis. pediatriche)

Kit maniglione unico regolabile in inclinazione e telescopico

Basculamento

a leva a pedale

Ruotine antiribaltamento

fisse estraibili

ACCESSORI TELAIO

Base sedile (Le basi legno presentano tagli posteriori di 6 cm per lo scorrimento sui rispettivi tubi del telaio)

in legno rivestita similpelle nera (con velcro maschio e kit aggiuntivo femmina) in legno con kit di montaggio

Base schienale

in legno rivestita similpelle nera (con velcro maschio e kit aggiuntivo femmina) in legno con kit di montaggio

sistema tensionabile (con velcro) **N.B.:** per la chiusura della carrozzina chiudibile sarà necessario allentare anche le fasce.

Pedalino per barriere architettoniche

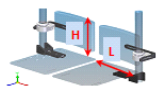
lato dx sx

Kit trasporto auto (secondo lo standard ISO 7176-19)

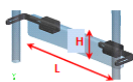
Non utilizzare la carrozzina come sedile all'interno di un veicolo se il peso dell'utilizzatore è inferiore a 22 kg

 assetto 43 cm (solo con ruote posteriori da 300mm e 500mm; è fortemente consigliato l'uso del poggiatesta)**Basculamento attivo** (da 0° a -5°)

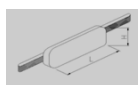
tali configurazioni comportano una riduzione del basculamento a 20°

 assetto 41 cm assetto 47 cm**Poggiagambe****Poggiapolpacci Separato** (regolabile in altezza e profondità) dx SX su misura W

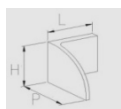
cm	US	XXS	XS	XS1	S	M	M1	L	XL	W _{dx}	W _{SX}
H	10	12,5	12,5	15	15	18	18	18	18
L	9,5	12,5	12,5	12,5	14	14	15,5	17,5	17,5

 Poggiapolpacci Unico (regolabile in altezza e profondità) su misura W

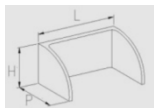
cm	US	XXS	XS	XS1	S	M	M1	L	XL	W
H	10	12	12	15	18	18	18	18	18
L	23	26,5	26,5	25	28	28	31	34	34

 Fascia poggipolpacci imbottita su misura W

cm	US	XXS	XS	XS1	S	M	M1	L	XL	W
H	11	11	11	11	13	13	13	13	13
L	26	31	31	34	37	37	40	43	43

 Fascia poggipolpacci semplice altezza della fascia 4 cm**Poggiapolpacci imbottito a cassetta separato** (regolabile in altezza e profondità) dx SX su misura W

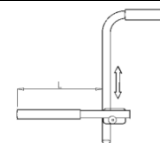
cm	US	XXS	XS	XS1	S	M	M1	L	XL	W _{dx}	W _{SX}
H	12,5	15	15	17,5	17,5	20	20	20	20
L	12,5	14	14	15,5	17	17	19	22,5	22,5
P	13,5	14	14	15	15	15,5	15,5	16	16

 Poggiapolpacci imbottito a cassetta unico (regolabile in altezza e profondità) su misura W

cm	US	XXS	XS	XS1	S	M	M1	L	XL	W
H	12,5	15	15	17,5	17,5	20	20	22,5	22,5
L	23,5	29	29	32,5	35,5	35,5	38,5	41,5	41,5
P	13,5	14	14	15	15	15	15,5	16	16

Rivestimento snodo ginocchio dx SX**Rivestimento tubo poggigamba** dx SX**Braccioli** **Tubolari ribaltabili/inclinabili max 5° regolabili in altezza**

- piccolo (L = 25 cm)
- grande (L = 30 cm)

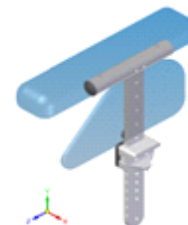
 **Kit spondina regolabile in altezza e profondità, estraibile con appoggio multi-regolabile** in profondità e larghezza con gap di 2,5 cm

indicare la scelta:

- appoggio piccolo (da US a XS)
(dimensioni: 5 cm x 25 cm)
- appoggio grande (da XS1 a XL)
(dimensioni: 6 cm x 30 cm)

indicare la scelta:

- asta bracciolo piccola (da 18 cm a 28 cm*)
 - asta bracciolo grande (da 26 cm a 36 cm*)
- *distanza dell'appoggio dal tubo sedile

 **Kit solo hardware regolabile in altezza e profondità, estraibile**

indicare la scelta:

- asta bracciolo piccola
(da 16 cm a 26 cm*)
- asta bracciolo grande
(da 26 cm a 36 cm*)

indicare la scelta:

- contenitore al bacino ① vedi pag. 4
- appoggio arto superiore ② vedi pag. 4

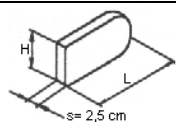
spondina ABS: dx SX

*distanza hardware appoggio dal tubo sedile

Imbottitura spondina dx SX**Distanziale spondina** 1cm 1,5 cm 2 cm dx SX

Contenitore laterale al bacino

Contenitore Continuo ① (solo pad)



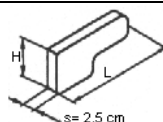
cm	XS	S	M	L	W _{dx}	W _{sx}
H	8	10	10	12
L	22	25	30	35

Contenitore Continuo completo di staffa

Lato	Indicare forma staffa*	Indicare caratteristiche staffe	Misura contenitore
<input type="checkbox"/> dx	<input type="checkbox"/> A <input type="checkbox"/> B <input type="checkbox"/> C <input type="checkbox"/> D	<input type="checkbox"/> Fissa <input type="checkbox"/> Estraibile	
<input type="checkbox"/> SX	<input type="checkbox"/> A <input type="checkbox"/> B <input type="checkbox"/> C <input type="checkbox"/> D	<input type="checkbox"/> Fissa <input type="checkbox"/> Estraibile	

Imbottitura staffe: dx SX

Contenitore Sagomato ① (solo pad)



cm	XS	S	M	L	W _{dx}	W _{sx}
H	8	10	10	12
L	22	25	30	35

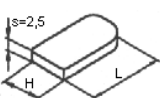
Contenitore Sagomato completo di staffa

Lato	Indicare forma staffa*	Indicare caratteristiche staffe	Misura contenitore
<input type="checkbox"/> dx	<input type="checkbox"/> A <input type="checkbox"/> B <input type="checkbox"/> C <input type="checkbox"/> D	<input type="checkbox"/> Fissa <input type="checkbox"/> Estraibile	
<input type="checkbox"/> SX	<input type="checkbox"/> A <input type="checkbox"/> B <input type="checkbox"/> C <input type="checkbox"/> D	<input type="checkbox"/> Fissa <input type="checkbox"/> Estraibile	

Imbottitura staffe: dx SX

Appoggi arto superiore

Appoggio lineare piatto ② (solo pad)

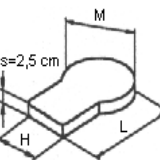


cm	XS	S	M	L	W _{dx}	W _{sx}
H	8	10	10	12
L	22	25	30	35

Appoggio lineare piatto completo di staffe

Lato	Misura
<input type="checkbox"/> dx	
<input type="checkbox"/> SX	

Appoggio sagomato piatto ② (solo pad)



cm	XS	S	M	L	W _{dx}	W _{sx}
H	8	10	10	12
L	30	35	40	48
M	12	15	17	17

Appoggio sagomato piatto completo di staffe

Lato	Tipologia appoggio	Misura
<input type="checkbox"/> dx	<input type="checkbox"/> palmare <input type="checkbox"/> gomito	
<input type="checkbox"/> SX	<input type="checkbox"/> palmare <input type="checkbox"/> gomito	

Appoggio lineare piatto avvolgente interno ed esterno ② (solo pad)

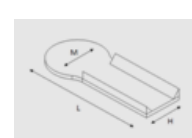


cm	XS	S	M	L	W _{dx}	W _{sx}
H	8	10	10	12
L	22	25	30	35

Appoggio lineare avvolgente interno ed esterno completo di staffe

Lato	Misura
<input type="checkbox"/> dx	
<input type="checkbox"/> SX	

Appoggio sagomato con bordi avvolgenti interno ed esterno ② (solo pad)



cm	XS	S	M	L	W _{dx}	W _{sx}
H	8	10	10	12
L	30	35	40	48
M	12	15	17	17

Appoggio sagomato con bordi avvolgenti interno ed esterno completo di staffe

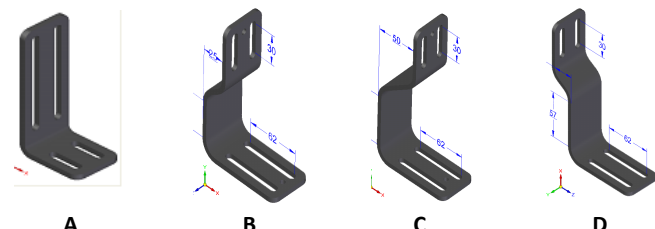
Lato	Tipologia appoggio	Misura
<input type="checkbox"/> dx	<input type="checkbox"/> palmare <input type="checkbox"/> gomito	
<input type="checkbox"/> SX	<input type="checkbox"/> palmare <input type="checkbox"/> gomito	

N.B.: Se non è specificata la caratteristica della staffa verrà consegnata la staffa fissa; per la scelta della forma della staffa vedi sotto

*Staffe (consente la variazione della larghezza della seduta e/o dello schienale)

Legenda Forma

- A Staffa ad L 90° restringimento della larghezza fino a 2,5 cm per lato
 B Staffa rientrante da 2,5 cm restringimento della larghezza fino a 5 cm per lato
 C Staffa rientrante da 5 cm restringimento della larghezza fino a 7,5 cm per lato
 D Staffa reverse non consente variazioni



Legenda Tipologia



Staffa fissa



Staffa estraibile

Tavolino in legno

Ergonomico

	Misura (cm)	<input type="checkbox"/> US	<input type="checkbox"/> P	<input type="checkbox"/> M	<input type="checkbox"/> G
	P	47	53	58	66
	L	58	69	75	86
	B	35	42	49	55
	A	17	19	21	24

Rettangolare

	Misura (cm)	<input type="checkbox"/> US	<input type="checkbox"/> P	<input type="checkbox"/> M	<input type="checkbox"/> G
	P	45	50	55	63
	L	56	66	71	82
	B	35	42	48	55
	A	17	19	21	24

Hardware	<input type="checkbox"/> ribaltabile	
	<input type="checkbox"/> estraibile	

Hardware	<input type="checkbox"/> ribaltabile	
	<input type="checkbox"/> estraibile	

Imbottitura	<input type="checkbox"/> similpelle nera <input type="checkbox"/> similpelle blu
-------------	--

Imbottitura	<input type="checkbox"/> similpelle nera <input type="checkbox"/> similpelle blu
-------------	--

<input type="checkbox"/> con bordi perimetrali
--

<input type="checkbox"/> con bordi perimetrali
--

Cinghia pelvica (a due regolazioni Versa-Fixatis; per altri modelli vedasi Scheda Ordine Linea Fixatis)

 sgancio in plastica	cm	<input type="checkbox"/> XS	<input type="checkbox"/> S	<input type="checkbox"/> M	<input type="checkbox"/> L
	H (altezza pad)	4,5	5,5	7	7
	L (lunghezza pad)	12	17	22	27
	L. tot	120	170	220	220

DIMENSIONI CARATTERISTICHE TELAIO

Portata (kg)/ Peso telaio (kg)	US	XXS	XS	XS1	S	M	M1	L	XL	Peso telaio con ruote, angolo ginocchio e pedana come da configurazione standard
Telaio rigido	50/ 14,1	50/ 14,4	50/ 14,7	75/ 19,2	75/ 19,5	100/ 19,8	100/ 19,9	100/ 20,1	100/ 20,3	
Telaio chiudibile	50/ 14,9	50/ 15,3	50/ 15,6	75/ 19,5	75/ 19,9	75/ 20,2	75/ 20,3	75/ 20,5	75/ 20,8	

Dimensione di ingombro (cm) del telaio con montanti (fissi) abbassati, poggiatesta e ruote posteriori disinseriti

Misura	US	XXS	XS	XS1	S	M	M1	L	XL	N.B.: Le dimensioni di ingombro in lunghezza, riferiti ai valori medi, possono subire delle variazioni dovute alle traslazioni delle piastre. I valori indicati sono da intendersi per la configurazione standard
Lunghezza	66	66	68	71	73	83	83	73	83	
Larghezza	C	30	30	30	30	32	32	32	32	
	R	42	48	48	51	54	54	57	60	
Altezza	65	65	66	67	67	68	68	67	68	
Peso (kg)	R	11,4	11,7	12	12,9	13,1	13,5	13,6	13,8	14
	C	12,2	12,6	12,9	13,3	13,6	13,9	14	14,2	14,5

Larghezza (cm)

		US	XXS	XS	XS1	S	M	M1	L	XL
ruota 300mm	standard	48	53	53	56	59	59	62	65	65
	c/freno a tamburo	49	54	54	57	60	60	63	66	66
ruota 500mm	standard	50	55	55	58	61	61	64	67	67
	c/freno a tamburo	53	58	58	61	64	64	67	70	70
ruota 600mm	/	/	55	55	58	61	61	64	67	67

Raggio di inversione (cm)	69	69	72	75	75	78	78	75	78
Q*(min-max) altezza da tubo sedile a pedana (cm)	13-23	13-23	13-26	13-26	28-36	32-40	32-40	28-36	32-40
H** altezza tubo sedile da terra (cm)	43 e 49 con ruote posteriore da 300mm/500mm 47 con ruota posteriore da 600mm								
Pendenza massima	7°								

N.B.: * il valore Q, riferito con tubo poggiatesta a 90°, può essere aumentato di 5-7 cm con utilizzo di tubo a 75°
 ** il valore H è misurato da esterno tubo sedile in corrispondenza della piastra di basculamento; il telaio verrà consegnato con H = 43 cm

Lunghezza (cm)

			US	XXS	XS	XS1	S	M	M1	L	XL
Ruota 300mm	Senza angolo ginocchio	L	70	70	73	75	75	78	78	75	78
	Angolo posizionato a 75°	L _{min} / L _{max}	92/99	92/99	93/100	97/104	97/104	100/107	100/107	97/104	100/107
	Angolo posizionato a 90°	L _{min} / L _{max}	88/96	88/96	91/99	93/100	93/100	96/103	96/103	93/100	96/103
Ruota 500mm	Senza angolo ginocchio	L	78	78	81	84	84	87	87	84	87
	Angolo posizionato a 75°	L _{min} / L _{max}	98/103	98/103	99/107	103/113	103/113	106/116	106/116	103/113	106/116
	Angolo posizionato a 90°	L _{min} / L _{max}	95/101	95/101	97/102	100/106	100/106	103/109	103/109	100/106	103/109
Ruota 600mm	Senza angolo ginocchio	L	/	83	84	85	85	88	88	85	88
	Angolo posizionato a 75°	L _{min} / L _{max}	/	101/109	103/112	108/116	108/116	111/120	111/120	108/116	111/120
	Angolo posizionato a 90°	L _{min} / L _{max}	/	98/104	101/107	105/112	105/112	108/116	108/116	105/112	108/116

L = Lunghezza del telaio senza angolo ginocchio; L_{min} = Lunghezza del telaio con angolo ginocchio e pedana posizionata tutta indietro; L_{max} = Lunghezza del telaio con angolo ginocchio e pedana posizionata tutta in avanti

N.B.: Le dimensioni di ingombro in lunghezza, riferiti ai valori medi, possono subire delle variazioni dovute alle traslazioni delle piastre. I valori indicati sono da intendersi per la configurazione standard

Note



PRO MEDICARE S.r.l.

Via Montagna Z.I. Lotto 41-72023 Mesagne (Br)-ITALY

Tel: +39-0831-777840 Fax: +39-0831-730739

Sito web: www.promedicare.eu e-mail: sales@promedicare.it